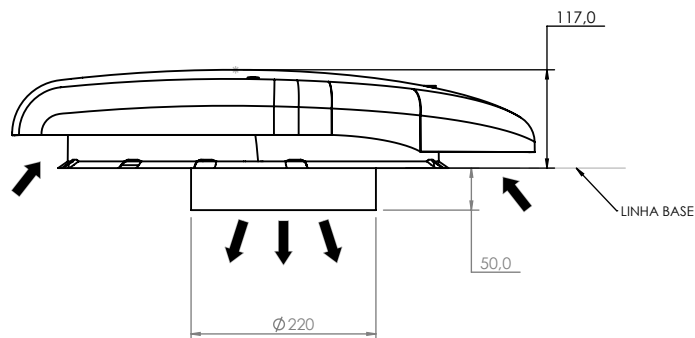
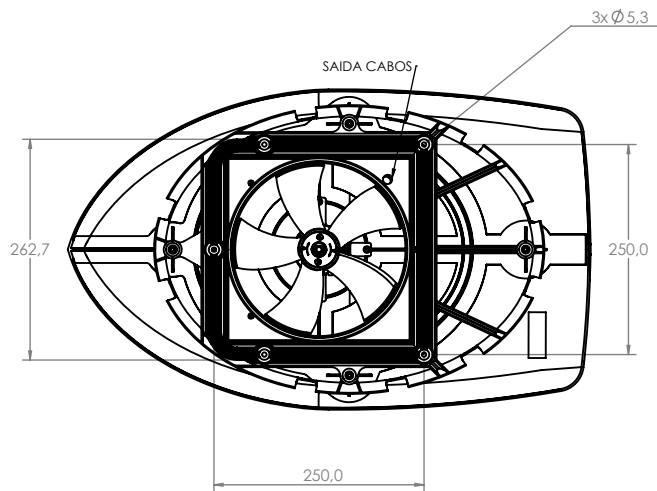
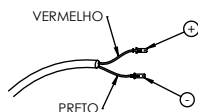
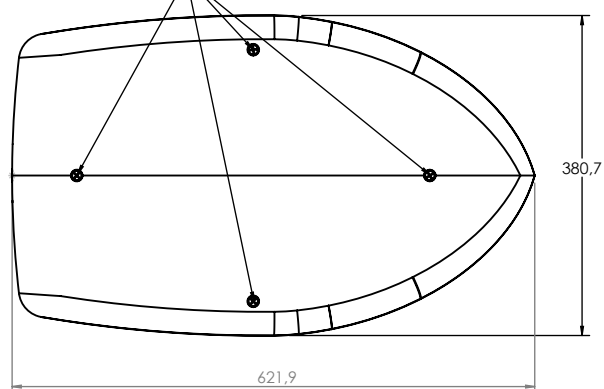


Technical
Drawing

Desenho
Técnico



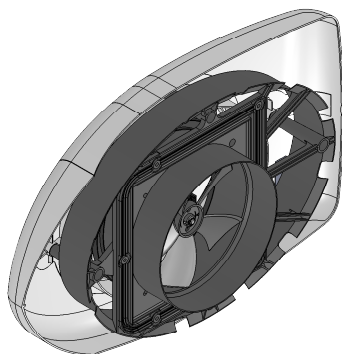
TORQUE MÍNIMO DE FECHAMENTO = 1,5N/m
TORQUE MÁXIMO DE FECHAMENTO = 2,5N/m



Technical
Specification

Especificação
Técnica

Imagem
Ilustrativa



101330012

Valores Nominais	
Tensão (V)	13
Corrente (A)	3
RPM (min ⁻¹)	2500
Vazão (m ³ /h)	380
Peso (Kg)	2,250

Notas:

-Soprante

-Blowing

101330024

Valores Nominais	
Tensão (V)	27
Corrente (A)	1,6
RPM (min ⁻¹)	2500
Vazão (m ³ /h)	380
Peso (Kg)	2,250